

【下地の必要な範囲について】

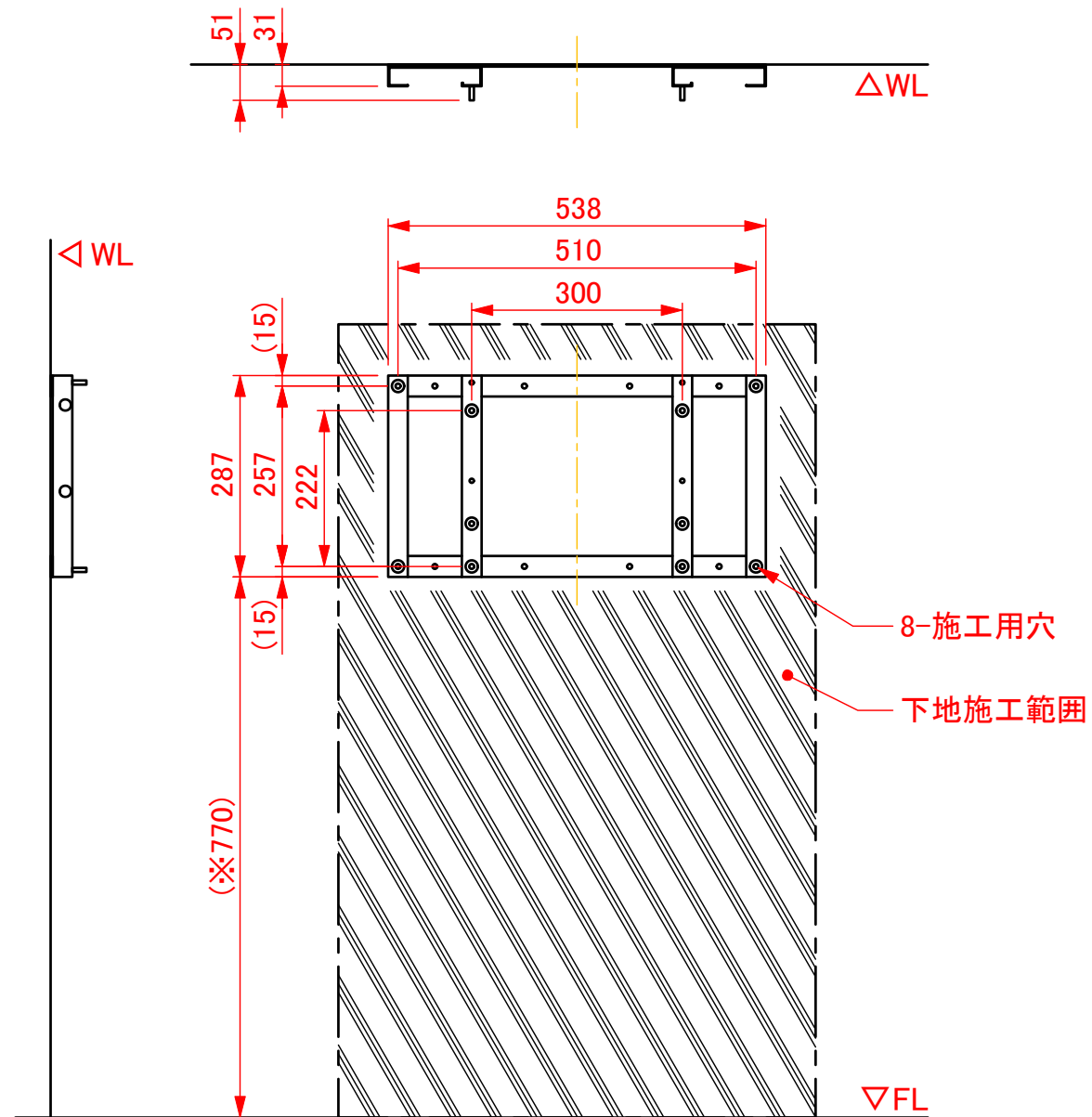
下図は「オムツっ子 FA2 ウォールセット」用の壁面パネルと、その施工用穴の位置を示しています。

◆施工用穴数 ・壁面:8カ所

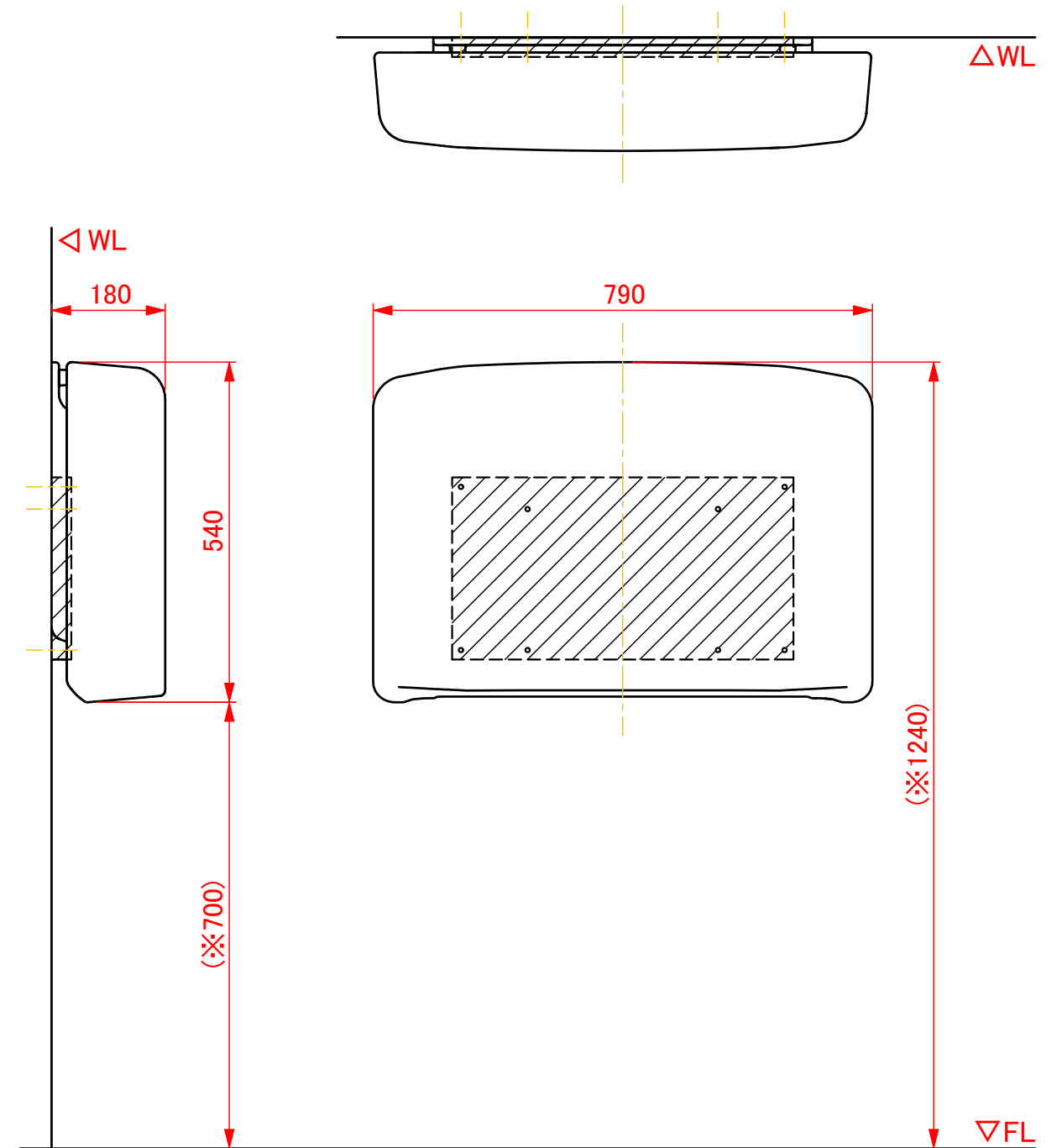
壁面パネルの固定に支障のない範囲で壁に、余裕を持って下地をご準備ください。

※床面からの各寸法は「オムツっ子 FA2 スタンドセット」と 同じ高さに施工した場合の参考寸法となります。

下地種類	下地詳細
木下地	○:t12.5mm以上
鉄下地	○:t2.3mm以上
RC下地	○



【オムツっ子 FA2 ウォールセット 略図】



改訂	改訂日	担当	改訂内容	番号	数量	名称	材質	表面処理	備考	
①				承認図		図法	作成日 2025.02.04	縮尺 1:10	製図 池上 照査	品番
②										図番
③										品名
							オムツっ子 FA2 ウォールセット		株式会社水上 オモイオ事業部	
							施工用下地の範囲について			